

清涼飲料水評価書（案）

ジクロロメタン

2008年9月

食品安全委員会化学物質・汚染物質専門調査会

目 次

・ 審議の経緯	・・・ 2
・ 食品安全委員会委員名簿	・・・ 2
・ 食品安全委員会汚染物質・化学物質専門調査会 合同ワーキンググループ専門委員名簿	・・・ 2
・ 食品安全委員会化学物質・汚染物質専門調査会専門委員名簿	・・・ 3
・ 要約	・・・ 4
I. 評価対象物質の概要	・・・ 5
1. 用途	・・・ 5
2. 一般名	・・・ 5
3. 化学名	・・・ 5
4. 分子式	・・・ 5
5. 分子量	・・・ 5
6. 構造式	・・・ 5
7. 物理化学的性状	・・・ 5
8. 現行規制等	・・・ 6
II. 安全性に係る知見の概要	・・・ 6
1. 毒性に関する科学的知見	・・・ 6
2. 国際機関等の評価	・・・ 16
3. 暴露状況	・・・ 19
III. 食品健康影響評価	・・・ 20
・ 本評価書で使用した略号一覧	・・・ 23
・ 参照	・・・ 24

<審議の経緯>

2003年7月1日	厚生労働大臣より清涼飲料水中のジクロロメタンの規格基準改正に係る食品健康影響評価について要請、関係書類の接受
2003年7月18日	第3回食品安全委員会（要請事項説明）
2007年10月22日	第1回化学物質・汚染物質専門調査会清涼飲料水部会
2008年7月18日	第2回化学物質・汚染物質専門調査会清涼飲料水部会
2008年9月2日	第4回化学物質・汚染物質専門調査会幹事会
2008年9月25日	第255回食品安全委員会（報告）

<食品安全委員会委員名簿>

(2006年6月30日まで)	(2006年12月20日まで)	(2006年12月21日から)
寺田雅昭（委員長）	寺田雅昭（委員長）	見上 彪（委員長）
寺尾允男（委員長代理）	見上 彪（委員長代理）	小泉直子（委員長代理*）
小泉直子	小泉直子	長尾 拓
坂本元子	長尾 拓	野村一正
中村靖彦	野村一正	畑江敬子
本間清一	畑江敬子	廣瀬雅雄**
見上 彪	本間清一	本間清一

*:2007年2月1日から
**:2007年4月1日から

<食品安全委員会汚染物質・化学物質専門調査会合同ワーキンググループ 専門委員名簿>

(2007年3月31日まで)	(2007年9月30日まで)
汚染物質専門調査会	汚染物質専門調査会
安藤 正典	安藤 正典
佐藤 洋（座長）	佐藤 洋（座長）
千葉 百子	千葉 百子
広瀬 明彦	広瀬 明彦
前川 昭彦	前川 昭彦
化学物質専門調査会	化学物質専門調査会
太田 敏博	太田 敏博
立松 正衛（座長代理）	渋谷 淳
廣瀬 雅雄	立松 正衛（座長代理）

<食品安全委員会化学物質・汚染物質専門調査会専門委員名簿>

(2007年10月1日から)

佐藤 洋 (座長)

立松正衛 (座長代理)

阿部宏喜

安藤正典*

井口 弘

圓藤吟史*

圓藤陽子*

太田敏博*

大前和幸

奥田晴宏

香山不二雄

川村 孝

河野公一

佐々木久美子

渋谷 淳*

千葉百子**

津金昌一郎

遠山千春*

永沼 章

長谷川隆一**

広瀬明彦*

前川昭彦*

安井明美

鱒渕英機

※：幹事会

*：清涼飲料水部会

要 約

清涼飲料水の規格基準改正に係る化学物質として、ジクロロメタンの食品健康影響評価を行った。評価に供した試験成績は、急性毒性試験（ラット）、亜急性毒性試験（マウス、ラット）、慢性毒性試験及び発がん性試験（マウス、ラット）、遺伝毒性試験等である。

ジクロロメタンの遺伝毒性試験については、*in vitro* 試験では、UDS 試験で陰性であったが、復帰突然変異試験及び染色体異常試験では陽性であった。また、*in vivo* 試験では、マウスやラットにおける経口投与による染色体異常試験、小核試験及び UDS 試験で陰性であった。マウスの吸入暴露（10 日間）により染色体異常及び小核の誘発が認められたが、慢性暴露による二次的な影響の可能性もあり、DNA への直接的な作用かどうかは不明であった。

発がん性については、経口投与試験においては、十分な発がん性の知見は得られていないが、吸入暴露では発がん性が示されている。IARC では、マウス及びラットの吸入暴露試験での発がんの証拠は十分として、グループ 2B に分類している。よって、ジクロロメタンの発がん性の可能性は否定はできないが、経口投与による発がん性を有するとは判断し難い。

以上のことから、ジクロロメタンは、現時点においては、経口投与による遺伝毒性及び発がん性があるとは判断できず、ジクロロメタンの評価は、非発がん毒性に関する TDI に、不確実係数で発がんの可能性を考慮することが、適切であると判断した。

ラットを用いた 104 週間飲水投与試験における肝毒性を基に NOAEL を 6 mg/kg 体重/日と判断した。これを根拠に、不確実係数 1000（種差・個体差各 10、毒性の重篤性〔発がんの可能性〕10）を適用して、耐容一日摂取量 (TDI) を 6 µg/kg 体重/日と設定した。

I. 評価対象物質の概要

1. 用途

殺虫剤、塗料、ニス、塗料剥離剤、食品加工中の脱脂及び洗浄剤として使用される。

ペイント剥離剤、プリント基板洗浄剤、金属脱脂洗浄剤、ウレタン発泡助剤、エアゾール噴射剤、低沸点用有機溶剤（不燃性フィルム、油脂、アルカロイド、樹脂、ゴム、ワックス、セルロースエステル及びエーテル用混合剤）、ポリカーボネードの反応溶媒、冷媒、ラッカー用、織物及び皮革、香料の抽出、分析用、リノリウム、インキ（参照 1）

2. 一般名

ジクロロメタン、塩化メチレン、メチレンジクロライド

3. 化学名

IUPAC

和名：ジクロロメタン

英名：dichloromethane

CAS No. : 75-09-2

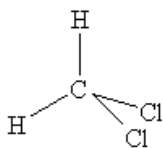
4. 分子式

CH_2Cl_2

5. 分子量

85

6. 構造式



7. 物理化学的性状

物理的性状：特徴的な臭気のある、無色の液体*

融点 (°C) : -95.1

沸点 (°C) : 40

比重 (水=1) : (密度 (20°C) 1.3255g/cm³)

水溶解度 (mg/L (20°C)) : 20,000

水オクタノール分配係数 (log Pow) : 1.3

*参照；国際化学物質安全性カード（ICSC 番号 0058）

蒸気圧 (kPa (20°C)) : 46.53

8. 現行規制等

(1) 法令の規制値等

水質基準値 (mg/L) : 0.02

環境基準値 (mg/L) : 0.02

その他基準：給水装置の構造及び材質の基準 0.002 mg/L

労働安全衛生法:作業環境基準評価 50 ppm

(2) 諸外国等の水質基準値またはガイドライン値

WHO (mg/L) : 0.02 (第3版)

EU (mg/L) : なし

U.S. EPA (mg/L) : 0.005 (Maximum Contaminant Level)

欧州大気質ガイドライン (参照2) : 指針値 3 mg/m³ 平均時間 24 時間

II. 安全性に係る知見の概要

1. 毒性に関する科学的知見

WHO 飲料水水質ガイドライン、EPA/IRIS のリスト、ATSDR の毒性学的プロフィール、IARC のモノグラフ等を基に、毒性に関する主な科学的知見を整理した (参照 3~6)。

(1) 体内動態

① 吸収

ヒトにおける経口暴露後のジクロロメタンの吸収に関する定量的なデータはない。ジクロロメタンが吸収されることを示す定性的な事実として、塗料剥離剤 1~2 パイント† (ATSDR 換算によると 9,000~18,000 mg/kg 体重) を飲んだ男性が、1.5 時間以内に意識不明状態になった事例があった (参照 5,7)。

動物では、特に水性溶媒を介して暴露した場合、ジクロロメタンが消化管から容易に吸収されることが示唆されている (参照 5)。B6C3F₁ マウスにジクロロメタン水溶液を経口投与し、10 分後に上部消化管 (胃及び小腸) 組織及び内容物を分析したところ、投与量 (水溶液中 50 mg/kg 体重) の 24% が胃及び小腸から回収された。しかし、投与 20 分後には、胃及び小腸には 2.2% しか認められず、40 分後には 1% 未満しか残っていなかった (参照 8)。このように、投与量の約 75% が 10 分以内に吸収され、投与量の約 98% が 20 分以内に吸収された (参照 5)。

F344 ラットにジクロロメタン 50、200 mg/kg 体重/日を経口投与し、投与後 10 分、30 分、240 分のジクロロメタンの血中濃度を調べたところ、投与 10 分

† 1 パイント = 473cc (米)、568cc (英) ステッドマン医学大辞典より引用

後において、最高濃度を示した（参照 9）。

② 分布

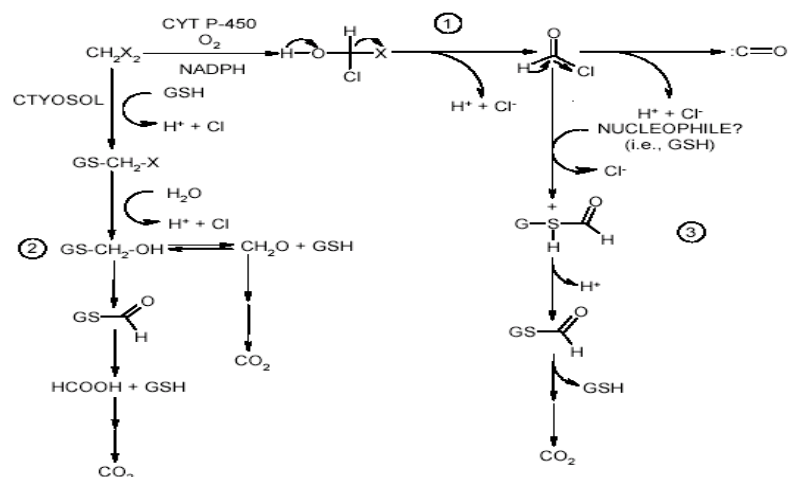
C^{14} で標識したジクロロメタンを水溶液として1または50 mg/kg 体重の用量で Sprague-Dawley ラットに単回強制経口投与し、48 時間後に組織を採取して調べたところ、放射能活性は肝臓、腎臓、肺、脳、精巣上体の脂肪、精巣で検出された。いずれの投与群でも、最も濃度が高かったのは肝臓で、最も濃度が低かったのは脂肪であった（参照 10）。

C^{14} で標識したジクロロメタンを 50 または 200mg/kg 体重/日の用量で 14 日間経口投与した F344 ラットにおいて、血液、肝臓、カーカスで、放射能活性が検出された。また、各組織において、放射能活性は暴露後 240 分以内に急速に減少した（参照 9）。これらのデータは、ジクロロメタン及び/またはその代謝物はいずれの組織でも生体内に蓄積しないことを示唆している（参照 5）。

③ 代謝

動物におけるジクロロメタンの代謝は、吸入及び経口暴露と同様であると考えられている（参照 5）。

ジクロロメタンは二つの経路により代謝されることが明らかにされている。一つの経路は混合機能オキシダーゼ（mixed-function oxidase, MFO）を介するものであり、一酸化炭素（CO）を生じる〔図 1-①〕。もう一方の経路はグルタチオントランスフェラーゼ（GST）を介するものであり、二酸化炭素（CO₂）を生じる〔図 1-②〕（参照 5）。MFO 経路においても、反応性中間代謝物（ホルミルクロライド）が塩素イオンの除去及び CO 生成以前に求核物質と反応する場合は、CO₂を生じると考えられている〔図 1-③〕（参照 11）。Gargas らが示しているジクロロメタンの代謝経路を ATSDR（参照 5）より引用し、図 1 に示す。



Source: Gargas et al. 1986
 1 Mixed Function Oxidase Pathway
 2 Glutathione Transferase Pathway
 3 Nucleophile Pathway

図 1 ジクロロメタンの代謝経路（参照 5 より）

雄の Wistar ラットにジクロロメタン 6.2 mmol/kg 体重 (ATSDR 換算 : 526 mg/kg 体重) を単回強制経口投与したところ、投与 6 時間後の血中の COHb 濃度はほぼ 10% 上昇した (参照 12)。ジクロロメタンを、B6C3F₁ マウスに 50 mg/kg 体重 (溶媒 : 水)、500、1,000 mg/kg 体重/日 (溶媒 : コーンオイル) 及び F344 ラットに 50、200 mg/kg 体重 (溶媒 : 水) で強制経口投与したところ、投与量が高くなるにつれ、呼気中の未変化体の (投与量に対する) 割合が増加し、CO₂ 及び CO への変換の割合が減った (参照 8,9)。

Pankow と Jagielki (参照 13) は雄の Wistar ラットにおけるジクロロメタンから CO への *in vivo* 代謝を、メタノールを前投与または同時投与した場合、GSH を消費する物質 (フォロン等) を前投与した場合及び肝臓中の GSH レベルを高めるブチルヒドロキシアニソール (BHA) を投与した場合について、血中の COHb 濃度の測定により調べた。メタノールを前投与した場合は、12 時間後、24 時間後、48 時間後の血中の COHb 濃度は上昇した。メタノール (>148 mmol/kg (=分子量から換算 4.7g/kg)) とジクロロメタン (6.2 mmol (=0.4 mL) /kg (=分子量から換算 526 mg/kg 体重)) を同時に投与した場合は、CO の生成は有意に阻害された。メタノールを投与すると、肝臓中の GSH レベルは一時的に低下した。GSH を消費する物質を前投与しても血中の COHb 濃度は対照群と比較して、高くはなかった。また、BHA 投与により肝臓中の GSH レベルを高めても、COHb の生成に影響は認められなかった。これらのことから、Pankow らは、メタノールは CYP 2E1 を誘導する可能性があるとし、CYP2E1 がジクロロメタン及びメタノールの代謝の相互作用に関わっていると結論した。また、ジクロロメタンの CYP2E1 を介する代謝経路と GSH/GSH-S-トランスフェラーゼを介する代謝経路は、ラットにおいて独立に働いていると結論した (参照 13)。

ジクロロメタンの代謝における MFO 及び GST を介する経路の寄与については吸入試験でよく調べられている。Gargas ら (参照 11) は雄の F344 ラットをジクロロメタンに吸入暴露し、PBPK モデルを用いて、それぞれの経路での代謝速度定数を求めた。その結果、MFO を介する経路は親和力は高いが代謝能力が低く、GST を介する経路は親和力は低いが代謝能力は高いことが明らかになった (参照 11)。

④ 排泄

C¹⁴ で標識したジクロロメタンを水溶液として 1 mg/kg 体重または 50 mg/kg 体重の用量で Sprague-Dawley ラットに単回経口投与したところ、48 時間後、呼気中に投与量の 78~90% が排泄された (参照 10)。呼気中の放射能活性は、CO 及び CO₂ として、また呼出されたジクロロメタンとしても検出された。呼気中のジクロロメタンの量は、投与量が 1 mg/kg 体重から 50 mg/kg 体重に増加すると 12% から 72% へと増加した。尿中の放射能活性は、上記の暴露条件下では投与量の 2~5% であり、糞中に認められたのは投与量の 1% 未満であった (参

照 10)。これらのデータは、経口暴露条件下においても、肺がジクロロメタンの主要な排泄臓器であることを示唆している（参照 5）。

（2）実験動物等への影響

① 急性毒性試験

ラットにおけるジクロロメタンの経口 LD₅₀ 値は、2,300 mg/kg 体重と報告されている（参照 14）。

この他に、ATSDR はラットにおけるジクロロメタンの経口 LD₅₀ 値が 2,100 mg/kg 体重であったとする報告、4,382 mg/kg 体重のジクロロメタンを投与した Wistar ラットにおいて死亡率が 95%であったとする報告を引用している（参照 5）。

② 亜急性毒性試験

a. 3ヶ月間亜急性毒性試験（マウス）

B6C3F₁ マウス（雌雄、各投与群 20 匹）におけるジクロロメタン（飲水中濃度：0.15%、0.45%、1.50% 検体摂取量：雄 226、587、1,911 mg/kg 体重/日、雌 231、586、2,030 mg/kg 体重/日）の 3ヶ月間飲水投与試験を行った。各投与群で認められた毒性所見を表 1 に示す。

雄の 587 mg/kg 体重/日以上、雌の 586 mg/kg 体重/日以上、雌の投与群で肝臓の小葉中心に脂肪変性が認められ、LOEL を 586 mg/kg 体重/日としている（参照 15）。

なお、WHO では、NOAEL を雄で 226 mg/kg 体重/日、雌で 231 mg/kg 体重/日としている（参照 3）。

表 1 マウス 3ヶ月間亜急性毒性試験

投与群	雄	雌
飲水中濃度 0.45%以上 (検体摂取量 雄：587 mg/kg 体重/日 雌：586 mg/kg 体重/日)	肝臓の小葉中心に脂肪変性	肝臓の小葉中心に脂肪変性
飲水中濃度 0.15% (検体摂取量 雄：226 mg/kg 体重/日 雌：231 mg/kg 体重/日)	毒性所見なし	毒性所見なし

b. 3ヶ月間亜急性毒性試験（ラット）

F344 ラット（雌雄、各投与群 20 匹）におけるジクロロメタン（飲水中濃度：0.15%、0.45%、1.50% 検体摂取量：雄 166、420、1,200 mg/kg 体重/日、雌 209、607、1,469 mg/kg 体重/日）の 3ヶ月間飲水投与試験を行った。各投与群で認められた毒性所見を表 2 に示す。

雌雄の高用量群と雌の一部の中用量群で、肝臓に小葉中心壊死、肉芽腫性病巣、セロイドまたはリポフスチンの蓄積が認められた。さらに、雌雄の全投与群で、用量依存性の肝細胞空胞変性が認められた。また、雄の 166 mg/kg 体重

/日以上の投与群及び雌の 1,469 mg/kg 体重/日投与群で ALT が上昇し、雌の 1,469 mg/kg 体重/日投与群では AST も上昇した。さらに、全投与群で対照群に比べ尿の pH の低下が認められた。雌では 1,469 mg/kg 体重/日投与群で腎重量の増加が認められた。これらのことから、LOEL を 166 mg/kg 体重/日としている (参照 15)。

なお、WHO では、LOAEL を雄で 166 mg/kg 体重/日、雌で 209 mg/kg 体重/日としている (参照 3)。

表 2 ラット 3 ヶ月間亜急性毒性試験

投与群	雄	雌
飲水中濃度 1.50% (検体摂取量 雄：1,200mg/kg 体重/日 雌：1,469mg/kg 体重/日)	肝臓に小葉中心壊死、肉芽腫性病巣、セロイドまたはリポフスチンの蓄積	ALT 及び AST 上昇、腎重量の増加
飲水中濃度 0.45%以上 (検体摂取量 雄：420 mg/kg 体重/日 雌：607 mg/kg 体重/日)	肝細胞空胞形成、ALT 上昇、尿 pH 低下	肝臓に小葉中心壊死、肉芽腫性病巣、セロイドまたはリポフスチンの蓄積
飲水中濃度 0.15%以上 (検体摂取量 雄：166 mg/kg 体重/日 雌：209 mg/kg 体重/日)		肝細胞空胞形成、尿 pH 低下

③ 慢性毒性試験及び発がん性試験

a. 104 週間慢性毒性／発がん性併合試験 (マウス)

B6C3F₁ マウス (雌雄、各投与群 50～200 匹) におけるジクロロメタン (脱イオン水中の目標用量 0、60、125、185、250 mg/kg 体重/日；著者らが飲水量から推定した摂取量は雄で 0、61、124、177、234 mg/kg 体重/日、雌では 0、59、118、172、238 mg/kg 体重/日) の 104 週間飲水投与試験を行った。各投与群で認められた毒性所見を表 3 に示す。

全投与群で、有意な血液系への影響は認められなかった。250 mg/kg 体重/日投与群において肝細胞の脂肪変性が認められ、NOEL は目標用量 185 mg/kg 体重/日 (推定摂取量 172 mg/kg 体重/日) としている (参照 16)。

なお、WHO では、NOAEL を 175 mg/kg 体重/日としている (参照 3)。

また、発がん性については、雄に肝臓がんの増加が認められたが、発生率に有意な差は見られなかった。雌では肝臓腫瘍の発生率の上昇は認められなかった (参照 16)。

表3 マウス 104 週間慢性毒性／発がん性併合試験

投与群	雄	雌
目標用量 250 mg/kg 体重/日 (推定摂取量 雄：234 mg/kg 体重/日 雌：238mg/kg 体重/日)	肝細胞脂肪変性	肝細胞脂肪変性
目標用量 185 mg/kg 体重/日 以下 (推定摂取量 雄：177 mg/kg 体重/日 雌：172 mg/kg 体重/日)	毒性所見なし	毒性所見なし

b. 104 週間慢性毒性／発がん性併合試験（ラット）

F344 ラット（雌雄、各投与群 50～85 匹；最高用量の回復群：雌雄 25 匹）におけるジクロロメタン（脱イオン水中の目標用量 0、5、50、125、250 mg/kg 体重/日；著者らが飲水量から推定した摂取量は雄で 0、6、52、125、235 mg/kg 体重/日、雌では 0、6、58、136、263 mg/kg 体重/日）の 104 週間飲水投与試験を行った。各投与群で認められた毒性所見を表 4 に示す。

50 mg/kg 体重/日以上での投与群の雌雄で、赤血球数及び Ht 値と Hb の濃度が、同時に試験した対照群より統計的に有意に高かった。また、50 mg/kg 体重/日以上での投与群の雌雄で肝臓に変異肝細胞巣が認められた。これらのことから、NOAEL は目標用量で 5 mg/kg 体重/日（推定摂取量 6 mg/kg 体重/日）としている（参照 17）。

なお、WHO では、NOAEL を 6 mg/kg 体重/日としている（参照 3）。

また、発がん性については、雌の 50、250 mg/kg 体重/日投与群に、対照群に比較して高い肝細胞腫瘍の発生が認められたが、用量依存性は認められず、施設背景データの範囲内であったことから、投与に起因しない偶発的な変化を判断された（参照 17）。

表4 ラット 104 週間慢性毒性／発がん性併合試験

投与群	雄	雌
目標用量 50 mg/kg 体重/日 以上 (推定摂取量 雄：52mg/kg 体重/日 雌：58 mg/kg 体重/日)	赤血球数・Ht・Hb 濃度の増加、変異肝細胞巣の増加	赤血球数・Ht・Hb 濃度の増加、変異肝細胞巣の増加
目標用量 5 mg/kg 体重/日 (推定摂取量 雄：6 mg/kg 体重/日 雌：6 mg/kg 体重/日)	毒性所見なし	毒性所見なし

c. 64 週間発がん性試験（マウス）

Swiss マウス（雌雄、各投与群 50 匹）におけるジクロロメタン（0、100、500 mg/kg 体重/日）の 64 週間（週 4～5 日）強制経口投与試験を行った。各投与群で認められた毒性所見を表 5 に示す。

雄において、肺腫瘍の発生率の上昇（対照群 8.3%、低用量群 12%、高用量群 18%）が認められたが、統計的に有意ではなかった。ただし、53 週間から

78 週間に死亡した雄の高用量群において肺腫瘍の発生率は有意に上昇した ($p < 0.05$) (参照 18)。

表 5 マウス 64 週間発がん性試験

投与群	雄	雌
500 mg/kg 体重/日	肺腫瘍の発生率増加 (53週から78週に死亡したマウスにおいてのみ)	
100 mg/kg 体重/日	肺腫瘍の発生率増加 (有意差なし)	

d. 102 週間発がん性試験 (マウス)

B6C3F₁ マウス (雌雄、各暴露群 50 匹) におけるジクロロメタン (0、2,000、4,000 ppm) の 102 週間 (1 日 6 時間、週 5 日間) の吸入暴露試験を行った。投与群で認められた毒性所見を表 6 に示す。

2,000 ppm 以上の暴露群で肝腫瘍 (ほとんどが肝細胞腺腫またはがん) の発生率がチャンバー対照群及び背景対照群よりも有意に高かった。2,000 ppm 以上の暴露では、肺腫瘍の発生率にも統計的に有意な上昇が認められ ($p < 0.001$)、これらの腫瘍は主に肺胞/細気管支腺腫またはがんであった。マウスにおける肺胞/細気管支腺腫及び肝細胞腺腫の発生率の増加に基づいて、ジクロロメタンの長期吸入暴露について、“発がん性の明らかな証拠”が認められるとしている (参照 19)。

表 6 マウス 102 週間発がん性試験

投与群	雄	雌
2000 ppm 以上	肝腫瘍及び肺腫瘍の発生率増加	肝腫瘍及び肺腫瘍の発生率増加

e. 64 週間発がん性試験 (ラット)

Sprague-Dawley ラット (雌雄、各投与群 50 匹) におけるジクロロメタン (0、100、500 mg/kg 体重/日) の 64 週間 (週 4~5 日) 強制経口投与試験を行った。雌において、悪性の乳がんの発生率 (対照群 8%、低用量群 6%、高用量群 18%) の上昇が認められたが、統計的に有意ではなかった (参照 18)。

f. 102 週間発がん性試験 (ラット)

F344/N ラット (雌雄、各暴露群 50 匹) におけるジクロロメタン (0、1,000、2,000、4,000 ppm) の 102 週間 (1 日 6 時間、週 5 日間) の吸入暴露試験を行った。雌雄ともに、良性乳腺腫瘍の発生率が上昇した。雄では“発がん性の何らかの証拠”、雌では“発がん性の明らかな証拠”が認められるとしている (参照 19)。

マウスの発がん性試験結果のヒトへの外挿に関する検討

ジクロロメタンはマウスの肝及び肺には腫瘍を誘発するが、同じ暴露条件で、ラットには同じ腫瘍を誘発しないことから、マウスで得られた結果をヒトに外挿できるかどうかを腫瘍誘発のメカニズムに基づいて検討した結果が報告されている。

Green はジクロロメタンの代謝に関する研究、作用機序に関する研究等をレビューし、ジクロロメタンのヒトに対する発がん性について考察した。ジクロロメタンは CYP を介する経路と GST を介する経路で代謝され、低濃度では前者が主要な経路であるが、高濃度では飽和するとされている。CYP を介する経路と GST を介する経路での代謝活性を、マウス、ラット、ハムスター、ヒトで比較すると、前者では種による大きな違いは認められないが、後者ではラット、ハムスター、ヒトにおける活性はマウスに比較して一桁以上低い。このパターンは高濃度のジクロロメタン暴露で見られた発がんのパターンと同様であることから、GST 経路による代謝産物が発がんに関係していると考えられる。さらに、ジクロロメタンはサルモネラ菌に対しては変異原性を示さないが、ジクロロメタンの代謝に関係する GST である GSTT1-1[‡]の遺伝子を導入した菌では変異原性が認められることから、ジクロロメタンの GSTT1-1 による代謝産物が変異原物質であるとした。そして Green は、その代謝産物 (S-クロロメチルグルタチオンと考えられる) は非常に不安定であるため、DNA 付加体が形成されるためには代謝産物が DNA の近傍で形成される必要があると推定した。また、マウス、ラット、ヒトの肝臓及び肺における GSTT1-1 の分布を調べた Mainwaring ら (参照 20) の論文を引用し、マウスの肝臓ではこの酵素が高濃度に局所的に分布し、肝の特定の細胞の核中に見られるが、ラットやヒトではそのような分布を示さず活性が細胞質に存在するとした。そしてこれらのことから、ジクロロメタンの発がんの作用機序にはマウスとラットやヒトとの間に定性的な違いがあるとし、マウスのデータをヒトに外挿することは適当ではないとした (参照 21)。

これに対し、Liteplo らは、Green (参照 21) のレビューに検証を加え、DNA 付加体の形成のためにはジクロロメタンの代謝物が核中で生成されなければならないとする主張は、ジクロロメタンが無細胞系で代謝活性化されることを示すデータと一致しないとしている。また、Mainwaring ら (参照 20) が GSTT1-1 の細胞内局在性を調べるために用いた mRNA ハイブリダイゼーション法は半定量的であり、確証を与えるものではなく、マウスにおける発がん性試験はヒトにおける有害性及びリスクの評価に適切ではない、という主張の十分な証拠にはならないとしている (参照 22)。

Green のグループの Sherratt ら (参照 23) は、その後、マウス及びヒトの GSTT1-1 の活性を直接的に比較し、マウスの GSTT1-1 はヒトの GSTT1-1 より

[‡] GSTT1-1 : Θ型の GST のこと。多型をもつ事が知られている。

もジクロロメタンの代謝の効率がよいことを示した。また肝細胞における GSTT1-1 の分布を組織免疫学的に調べ、Green (参照 21) 及び Mainwaring ら (参照 20) と同様の結果を示している (参照 23)。

④ 遺伝毒性試験

ジクロロメタンの *in vitro* 及び *in vivo* の試験結果を表 7、8 に示す。

a. *in vitro* 試験

細菌を用いた復帰突然変異試験において陽性の結果が報告されている (参照 24)。哺乳動物の細胞を用いた *in vitro* 試験結果においては、染色体異常誘発性が見られた。しかし、UDS 試験が陰性であることを考慮して、ATSDR は、ジクロロメタンは哺乳動物に対しては弱い変異原性物質の可能性があると記している (参照 5)。

表 7 ジクロロメタンの *in vitro* の遺伝毒性試験のまとめ

試験	対象	結果		著者
		代謝活性化有	代謝活性化無	
染色体異常試験	末梢リンパ球	+		Thilagar et al. 1984a(参照5)
	マウスリンパ腫L5178Y	+	+	Thilagar et al. 1984a(参照5)
	チャイニーズハムスター	+	+	Thilagar et al. 1984a(参照5)
UDS試験	ヒト初代繊維芽細胞	Not tested	-	Jongen et al. 1981 (参照5)
	チャイニーズハムスターV79	Not tested	-	Jongen et al. 1981 (参照5)
	ヒト末梢リンパ球	-	-	Perocco & Prodi 1981 (参照5)
SCE試験	チャイニーズハムスターV79	(+)	(+)	Jongen et al. 1981(参照5)
復帰突然変異試験	<i>Salmonella typhimurium</i> TA98,TA100	+	+	(参照24)
	<i>S. typhimurium</i> TA1535,TA1538,TA1537	-	-	(参照24)

+: 陽性、 -: 陰性、 (+): 弱い陽性

b. *in vivo* 試験

1,275 mg/kg 体重のジクロロメタンを 17 時間の間において 2 回強制経口投与されたアルビノラットでは、2 回目の投与 4 時間後に、肝で有意な DNA 損傷が認められ、*in vivo* の高濃度におけるジクロロメタン暴露で DNA 損傷が起こることが示された (参照 25)。

雄の CD-1 マウスに 1,720 mg/kg 体重のジクロロメタンを単回投与した Sasaki らの試験では、肝及び肺の核で DNA 損傷が認められたが、胃、腎臓、膀胱、脳、骨髄では DNA 損傷が認められなかった (参照 26)。

マウス及びラットの骨髄細胞を用いた染色体異常試験、小核試験 (参照 24,27)、肝細胞を用いた UDS 試験 (Trueman&Ashby 1987: 参照 5 から引用)

では陰性の結果が得られている。しかし、ジクロロメタンを 10 日間吸入暴露させたマウスの骨髄細胞と肺細胞で染色体異常が、末梢赤血球で小核の誘発が認められている。また 3 ヶ月間の吸入暴露でも末梢赤血球で小核の誘発が認められている (参照 28)。

表8 ジクロロメタンの *in vivo* の遺伝毒性試験のまとめ

試験	対象	結果	著者
染色体異常試験	マウス (骨髄, 肺細胞)	+*	(参照28)
	ラット (骨髄細胞)	-	Burek et al. 1984 (参照5)
小核試験	マウス (末梢赤血球)	+*	(参照28)
	マウス (骨髄細胞)	-	(参照27)
	マウス (骨髄細胞)	-	(参照24)
SCE試験	マウス (末梢リンパ球, 肺細胞)	+*	(参照28)
優性致死試験	マウス	-	Raje et al. 1988(参照5)
DNA損傷試験	マウス (肝, 肺)	+	(参照26)
	マウス (胃, 膀胱, 腎, 脳, 骨髄)	-	(参照26)
	ラット (肝)	+	(参照25)
UDS試験	マウス (肝)	-	Trueman & Ashby 1987 (参照5)
	ラット (肝)	-	Trueman & Ashby 1987 (参照5)
DNAアルキル化試験	マウス (肝, 肺細胞)	-	(参照29)
	ラット (肝, 肺細胞)	-	(参照29)
伴性劣性致死突然変異試験	ショウジョウバエ	(+)	(参照24)

+ : 陽性、 - : 陰性、 (+) : 弱い陽性 *10日間吸入暴露

(3) ヒトへの影響

① 急性影響

Nitromors (ATSDR によるとジクロロメタンを 75~80%含む塗料剥離剤) を 300 mL 飲用した女性の事例があり、この女性の血液中の COHb 濃度は塗料剥離剤を摂取後一時間で、9%にまで上昇した。Hughes らは、この症例が、ヒトにおけるジクロロメタンの経口摂取が吸入と同様、COHb の形成を引き起こすことを明らかにした最初のものであると報告している (参照 30)。

また、自殺を試みて Nitromors を 1~2 パイント (ATSDR 換算によると 9,000 ~18,000 mg/kg 体重) 飲用した男性の事例が報告されている。この男性は、1 時間半後に、意識不明となり、疼痛刺激に反応しなくなった。瞳孔には反応性があったが、腱反射は抑制され、足底反応は認められなかった。しかし、利尿及びヒドロコルチゾンによる治療により、初回事象の 14 時間後までに意識を回復し、脳障害も見かけ上は検出されなかった。また、この男性は、血管内溶血の症状である Hb 尿症を示したが、利尿及びヒドロコルチゾンによる治療により急性腎障害に至らなかった。一方、消化管に、散発的な消化管出血及び十二指腸空腸潰瘍の症状を示し、6 ヶ月後に十二指腸空腸憩室を発症した。この男性に

は代謝性アシドーシスも検出されたが、利尿及びヒドロコルチゾンによる治療後に回復した（参照 7）。

② 疫学的研究

コダック社のフィルム製造工程でジクロロメタンに暴露された労働者の死亡率研究を行った。最初にジクロロメタンが導入された 1946 年から 1970 年までの間に雇用された 1,311 人の男性労働者（コホート 1）及び 1964 年から 1970 年までの間に雇用された 1,013 人の男性労働者（コホート 2、コホート 1 との重複あり）について 1994 年までの死亡例の死亡原因を調べた。コホート 1 の 1946 年から 1970 年までの平均暴露濃度（8 時間加重平均値）は 39 ppm、追跡年数中央値は 34 年であった。また、コホート 2 では平均暴露濃度は 26 ppm、追跡年数中央値は 35 年であった。これらのコホートでは一般人口集団と比較して、全原因、虚血性心疾患及び肺がんや肝臓がんを含む全がんによる死亡率が低かった。またいかなる死亡原因についても統計的に有意な死亡率の増加は認められなかった。これらの 2 つのコホートに加えて、他の 3 つの職業コホート（フィルム製造及び織物繊維製造）についての結果を含めても（合計約 7,300 人）、ジクロロメタンへの長期暴露による死亡リスクの増加は認められなかった（参照 31）。

Medline の検索で得られたジクロロメタンに関する主要な疫学的研究について、ジクロロメタン暴露とがんの関連に関する文献的研究を行った。Dell らはこれらの研究を、主にジクロロメタンに暴露される職業集団を対象としたジクロロメタンとがんの関連に焦点を絞った研究（一次研究）、ジクロロメタン暴露について解析を行っている研究（二次研究）、ジクロロメタンに対する暴露が低いかあるいは暴露量が推定されていない研究（三次研究）に分けて検討した。3 つの職業暴露集団（コダック、ヘキスト、ICI）を対象とした一次研究、4 つの二次研究、2 つの三次研究のいずれでも、ジクロロメタン暴露とがんの間に一貫性のある強い関連は認められなかった。膵臓がん、肝がん、胆道がん、乳がん、脳腫瘍と暴露に、散発的な弱い関連が認められたが、一貫性はなく、全体としてジクロロメタン暴露による実質的な発がんリスクはない、という結論が支持された（参照 32）。

2. 国際機関等の評価

(1) International Agency for Research on Cancer (IARC)

グループ 2B: ヒトに対して発がんの可能性のある物質。

ジクロロメタンは、ヒトへの発がん性の証拠は不十分で、実験動物での証拠（マウス及びラットの吸入暴露試験）は、十分である（参照 6）。

(2) Joint Expert Committee on Food Additives (JECFA) Monographs and Evaluations

入手できるデータに基づき、JECFA はジクロロメタンの食品加工における抽出溶剤としての使用を、抽出香辛料と紅茶・コーヒーの脱カフェインに限定すべきとし、食品添加物としては、以前に評価した食品中残留レベルに限定すべきとしている（参照 33）。

(3) WHO 飲料水水質ガイドライン 第3版（参照 3）

ラットの2年間の飲水投与試験（参照 17）における肝毒性に基づく NOAEL: 6 mg/kg 体重/日から、不確実係数 1000（種差及び個体差 100、発がんポテンシャル 10）を適用して、TDI を 6 µg/kg 体重/日としている。TDI の 10%を飲料水に割り当てると、ガイドライン値は、20 µg/L（端数処理）となる。他の要因による広範囲な暴露があり得ることに注意する必要がある。

なお、第2版ガイドライン値（1996）と同様である。

[参考]

飲料水経由の暴露はそれ以外の暴露源と比較してわずかな量である。1993年にWHOが健康影響評価を基に設定した 0.02 mg/L の値は、飲料水以外の広い暴露源を考慮して設定されている（参照 3）。

(4) 米国環境保護庁 (U. S. EPA)

Integrated Risk Information System (IRIS)（参照 4）

EPA/IRIS では、化学物質の評価を、TDI に相当する経口リファレンスドース（経口 RfD）として慢性非発がん性の情報を提供している。また、もう一方で、発がん影響について、発がん性分類についての情報を提供し、必要に応じて、経口暴露によるリスクについての情報を提供している。

① 経口 RfD（参照 4）

影響 (Critical Effect)	用量	不確実係数 (UF)	修正係数 (MF)	参照用量 (RfD)	
肝毒性	NOAEL:	100	1	6 × 10 ⁻²	
	雄 5.85 mg/kg 体重/日				(種差及び個体差)
2年間 F344 ラット飲水投与慢がん併用試験 (NCA 1982*:非公開データ)	雌 6.47 mg/kg 体重/日	100	1	6 × 10 ⁻²	
	雄 52.58 mg/kg 体重/日				
	雌 58.32 mg/kg 体重/日				

*National Coffee Association. 1982. Twenty-four month chronic and oncogenicity study of methylene chloride in rats. Final report. Prepared by Hazleton Laboratories America, Inc., Vienna, VA. (Unpublished) (なおこの試験結果は参照 17 として公表されている。)

② 発がん性（参照 4）

・発がん性分類

米国 EPA は、ヒトでの不十分なデータ及び動物での十分な証拠[マウス(雌雄)での肝細胞腫瘍及び肺胞/細気管支の腫瘍発生率の増加(参照 19)をはじめとする複数の試験での陽性結果]により、ジクロロメタンをグループ B2(ヒト対して発がんの可能性が高い: probable human carcinogen) に分類した。

さらに、この分類はいくつかの陽性の遺伝毒性試験結果によって裏付けられているとしている。

・経口暴露によるリスク

EPA はジクロロメタンによる発がんには閾値がないと仮定し、低濃度暴露における過剰発がんリスクを線形マルチステージモデルにより推定した。その際、EPA は B6C3F₁ マウスを用いたジクロロメタンの吸入試験（参照 19）の雌における肝細胞腺腫またはがん腫のデータ、飲水投与試験（参照 34：この試験の結果は参照 16 としても公表されている）の雄の肝細胞がん及び腫瘍結節のデータに基づいて、発がんリスクの定量的評価を行った。その結果、当該物質に体重 1kg あたり 1mg の用量で生涯にわたり経口暴露した時にこの暴露に関係してがんが生じるリスク（経口傾斜係数：Oral Slope Factor、高い方の 95%信頼限界で表す）は 7.5×10^{-3} となった。

この値に基づき、成人体重を 70kg、1 日の飲水量を 2L と仮定して、飲料水ユニットリスク（当該物質を 1L あたり 1 μ g 含む飲料水を生涯にわたり摂取するときの過剰発がんリスク）を算出したところ、 2.1×10^{-7} となる。また、この値に基づき、摂取したときに一定のリスクレベルとなる飲料水中の濃度を算出すると下表のようになる。

- ・経口傾斜係数（Oral Slope Factor）： 7.5×10^{-3} / mg/kg 体重/日
- ・飲料水ユニットリスク： 2.1×10^{-7} / μ g/L
- ・リスクレベルと飲料水中濃度

リスクレベル	濃度
10^{-4} (1/10,000)	500 μ g/L
10^{-5} (1/100,000)	50 μ g/L
10^{-6} (1/1,000,000)	5 μ g/L

(5) 我が国における水質基準の見直しの際の評価（参照 1）

平成 4 年の専門委員会及び WHO (1996) では以下のように評価されている。

ジクロロメタンは、マウスの吸入暴露で肺と肝臓に明らかな発がん性を示すが、ラット・マウスを使用した飲水投与試験では肝腫瘍に関して示唆的な結果しか得られてない。*in vitro* 系の遺伝毒性試験では陽性を示す結果もあるが、*in vivo* 系では明確な陽性結果は得られていない。IARC では、ジクロロメタンをグループ 2B（ヒトでの発がんの可能性あり）に分類している（参照 6）。

ラットを用いた 2 年間の飲水投与試験（参照 17）における肝腫瘍の増加（施設背景データでは正常範囲内であるが対照に比べ肝腫瘍が増加したこと）を根拠に、NOAEL は、6 mg/kg 体重/日とされた。TDI は、NOAEL : 6 mg/kg 体重/日に不確実係数 1000（種差及び個体差に 100、吸入暴露による発がん性を考慮して 10）を適用して、6 μ g/kg 体重/日と算定された。

平成 4 年の専門委員会の評価以後、評価値設定に関わる新たな知見は報告さ

れていないので、前回の評価法に従い、TDI : 6 µg/kg 体重/日に対する飲料水の寄与率を 10%とし、体重 50kg のヒトが 1 日 2L 飲むと仮定して求められた評価値 : 0.02 mg/L を維持することが適切である、とした。

表 9-1 WHO 等によるジクロロメタンの TDI 法によるリスク評価

	根拠	NOAEL (mg/kg 体重/日)	LOAEL	不確実係数 (µg/kg 体重/日)	TDI
WHO/DWGL 第 3 版	ラットを用いた 2 年間の飲水投与試験 肝毒性 (参照 17)	6	—	1000 10(種差)×10(個体差)×10 (発がんポテンシャル)	6
EPA/IRIS	同上 (NCA 1982)	5.85 (雄) 6.47 (雌)	52.58 (雄) 58.32 (雌)	100 10(種差)×10(個体差)	60
水道水	同上 (参照 17)	6	—	1000 10(種差)×10(個体差)×10 (吸入暴露による発がん性)	6

表 9-2 モデル外挿法による過剰発がんリスクの定量的評価

	リスクレベル	濃度 (µg/L)	用量 (µg/kg 体重/日)
EPA/IRIS	10 ⁻⁴ (1/10,000)	500	13.3
	10 ⁻⁵ (1/100,000)	50	1.33
	10 ⁻⁶ (1/1,000,000)	5	0.133

3. 暴露状況

平成 18 年度水道統計におけるジクロロメタンの水道水の検出状況 (表 10) は、原水において、最高検出値は、水道法水質基準値 (0.02 mg/L) の 90%超過~100%以下で 2 箇所に見られたが、大部分は 10%以下 (5,266/5,270 地点) であった。一方、浄水においては、最高検出値は水質基準値の 20%超過~30%以下で 1 箇所に見られたが、大部分は 10%以下 (5,220/5,223 地点) であった。

表 10 水道水（原水・浄水）での検出状況（参照 35）

浄水／原水の別	水源種別	測定地点数	基準値に対する度数分布表											
			10%以下	10%超過 20%以下	20%超過 30%以下	30%超過 40%以下	40%超過 50%以下	50%超過 60%以下	60%超過 70%以下	70%超過 80%以下	80%超過 90%以下	90%超過 100%以下	100%超過	
			～ 0.002 (mg/L)	～ 0.004 (mg/L)	～ 0.006 (mg/L)	～ 0.008 (mg/L)	～ 0.010 (mg/L)	～ 0.012 (mg/L)	～ 0.014 (mg/L)	～ 0.016 (mg/L)	～ 0.018 (mg/L)	～ 0.020 (mg/L)	0.021 (mg/L) ～	
原水	全体	5270	5266	0	0	0	0	0	1	1	0	0	2	0
	表流水	1027	1026	0	0	0	0	0	0	0	0	0	1	0
	ダム、湖沼水	305	305	0	0	0	0	0	0	0	0	0	0	0
	地下水	3142	3140	0	0	0	0	0	1	0	0	0	1	0
	その他	791	790	0	0	0	0	0	0	1	0	0	0	0
浄水	全体	5223	5220	2	1	0	0	0	0	0	0	0	0	0
	表流水	928	927	1	0	0	0	0	0	0	0	0	0	0
	ダム湖沼	271	271	0	0	0	0	0	0	0	0	0	0	0
	地下水	2851	2849	1	1	0	0	0	0	0	0	0	0	0
	その他	1158	1158	0	0	0	0	0	0	0	0	0	0	0

（平成 18 年度調査結果）

Ⅲ. 食品健康影響評価

ジクロロメタンは、遺伝毒性試験において、*in vitro* 試験では、UDS 試験で陰性であったが、復帰突然変異試験及び染色体異常試験では陽性である。また、*in vivo* 試験では、経口投与によるマウスやラットにおける染色体異常試験、小核試験及び UDS 試験で陰性であった。マウスの吸入暴露（10 日間）により染色体異常及び小核の誘発が認められたが、慢性暴露による二次的な影響の可能性もあり、DNA への直接的な作用かどうかは不明である。

発がん性については、マウスの 64 週間の経口投与試験において、有意な肺腫瘍の発生率の増加は、雄の高用量群の特定時期の死亡例においてのみ認められた。しかし、他の時期では有意な増加は認められなかった。ラットにおいては、64 週間の経口投与試験で乳がんの発生率の増加が認められているが、対照群との有意な差が見られず、用量依存性についても認められていない。また、ラットの 104 週間の飲水投与試験において認められた肝細胞腫瘍の増加は、用量依存性が認められず、施設背景データの範囲内であった。一方、吸入暴露試験では、ラットで良性乳腺腫瘍の発生率が増加し、マウスにおいても肺胞／細気管支腺腫及び肝腫瘍において有意に高い発生率の増加が認められている。以上、ジクロロメタンは、経口投与試験においては、十分な発がん性の知見は得られていないが、吸入暴露では発がん性が示されている。IARC では、マウス及びラットの吸入暴露試験での発がんの証拠は十分として、グループ 2B に分類している。よって、ジクロロメタンの発がん性の可能性は否定はできないが、経口投与による発がん性を有するとは判断し難い。

以上のことから、ジクロロメタンは、現時点においては、経口投与による遺伝毒性及び発がん性があるとは判断できず、ジクロロメタンの評価は、非発がん毒性に関する TDI に、不確実係数で発がんの可能性を考慮することが、適切であると判

断した。

各毒性試験結果より、ラットを用いた 104 週間飲水投与試験における肝毒性の NOAEL: 6 mg/kg 体重/日が非発がん毒性に関して得られた無毒性量の最小値であった。したがって、ジクロロメタンの TDI は、このラットの肝毒性を根拠に、不確実係数 1000 (種差・個体差各 10、毒性の重篤性〔発がんの可能性〕 10) を適用して、6 µg/kg 体重/日と判断した。

TDI	6 µg/kg 体重/日
(TDI 設定根拠)	慢性毒性試験
(動物種)	ラット
(期間)	104 週間
(投与方法)	飲水投与
(NOAEL 設定根拠所見)	肝毒性
(NOAEL)	6 mg/kg 体重/日
(不確実係数)	1000 (種差、個体差各々 : 10、毒性の重篤性〔発がんの可能性〕 10)

[参考]

水道法水質基準値の 100%である濃度 0.02 mg/L の水を体重 53.3[§]kg の人が 1 日あたり 2L 摂水した場合、1 日あたり体重 1kg の摂取量は、0.75 µg/kg 体重/日と考えられる。この値は、TDI 6 µg/kg 体重/日の 8 分の 1 である。

[§]国民栄養の現状—平成 10 年、11 年、12 年国民栄養調査結果—健康・栄養情報研究会編、2000 年、2001 年、2002 年 (平成 10 年、11 年、12 年の 3 ヶ年の平均体重)

表 11 各試験における NOAEL 等

番号	動物種・ 系統・性・ 動物数/群	試験種	エンドポイント	NOAEL mg/kg 体重/日	LOAEL mg/kg 体重/日	備考
①	マウス B6C3F ₁ 雄 雌 20	3ヶ月間 飲水投与	肝臓小葉中心の脂肪変性(雄 587-,雌 586-)	雄 226(W) 雌 231(W)	586(A) 雄 587 雌 586	
②	ラット F344 雄雌 20	3ヶ月間 飲水投与	肝臓の小葉中心壊死,肉芽腫性病 巣,セロイド/リポフスチン蓄積 (雄 1200,雌 607-),肝細胞空胞変 性(用量依存的),尿 pH 低下(雄 166-,雌 209-), ALT 上昇(雄 166-,雌 1469), AST 上昇(雌 1469),腎重量増加(雌 1469)		166(A) 雄 166(W) 雌 209(W)	
③	マウス B6C3F ₁ 雄 60-200 雌 50-100	104週間 飲水投与	肝細胞脂肪変性(250) 血液学的指標に影響なし.	(目標用量) 185(A)	(目標用量) 250	著者は、目 標用量で記 載。WHO は、推定摂 取量で記 載。
				(推定摂取量) 175 (雌雄平 均)(W) 雄 177、雌 172	(推定摂取量) 雄 234、雌 238	
④	ラット F344 雄雌 25-85	104週間 飲水投与	赤血球数・Ht 値・Hb 濃度増加, 変異肝細胞巣(50-)	(目標用量) 5(A)	(目標用量) 50	同上
				(推定摂取量) 6(W)	(推定摂取量) 雄 52、雌 58	

①：亜急性毒性試験 ③：慢性毒性試験

A：著者

W：WHO

T：ATSDR

無印：食品安全委員会

本評価書中で使用した略号については次にならった

ALT	アラニンアミノトランスフェラーゼ, グルタミン酸オキサロ酢酸トランスアミナーゼ
AP、ALP	アルカリフォスファターゼ
AST	アスパラギン酸アミノトランスフェラーゼ, グルタミン酸ピルビン酸トランスアミナーゼ
BUN	血液尿素窒素
BMDL ₁₀	10%の影響に対するベンチマーク用量の 95%信頼下限値
CHL	チャイニーズハムスター肺由来細胞株
CHO	チャイニーズハムスター卵巣由来細胞株
C _{max}	最高血(漿)中濃度
COHb	一酸化炭素ヘモグロビン
CPK	クレアチンフォスフォキナーゼ
CYP	シトクロムP 450
GSH	グルタチオン
Hb	ヘモグロビン(血色素)
Ht	ヘマトクリット
LC ₅₀	半数致死濃度
LD ₅₀	半数致死量
LDH	乳酸脱水素酵素
LOAEL	最小毒性量
LOEL	最小作用量
MCH	平均赤血球血色素量
MCHC	平均赤血球血色素濃度
MCV	平均赤血球容積
MLA	マウスリンフォーマ試験
NOAEL	無毒性量
NOEL	無作用量
SCE	姉妹染色分体交換
T _{1/2}	消失半減期
TBIL	総ビリルビン
TDI	耐容一日摂取量
TG	トリグリセリド
T _{max}	最高血(漿)中濃度到達時間
UDS	不定期 DNA 合成

<参照>

- 1 厚生労働省：水質基準の見直しにおける検討概要 平成15年4月、厚生科学審議会、生活環境水道部会、水質管理専門委員会 2003
- 2 WHO : Air Quality Guidelines for Europe. Second edition, Chapter 3 Summary of the guidelines 2000
- 3 WHO: Guidelines for Drinking Water Quality, Third edition, 2004
- 4 U.S. EPA (Environmental Protection Agency): Integrated Risk Information System (IRIS). Dichloromethane (CASRN 75-09-2) RfD Last Revised 03/01/1988, Carcinogenicity Assessment for Lifetime Exposure Last Revised 02/01/1995, Washington, DC. 2003 Available online at <http://www.epa.gov/iris/>
- 5 ATSDR: Toxicological profile for methylene chloride. U.S. Department of Health and Human Services, Public Health Service, Agency for Toxic Substances and Disease Registry 2000
- 6 IARC: Dichloromethane. In: IARC monographs on the evaluation of the carcinogenic risk of chemicals to humans. Vol. 71. Re-evaluation of some organic chemicals, hydrazine and hydrogen peroxide (part one). Lyon, France, International Agency for Research on Cancer 1999; 251-315
- 7 Roberts CJC, Marshall FPF: Recovery after "lethal" quantity of paint remover. *Brit Med J* 1976; (January):20-21
- 8 Angelo MJ, Pritchard AB, Hawkins DR, Waller AR, Roberts A. The pharmacokinetics of dichloromethane. I. Disposition in B6C3F1 mice following intravenous and oral administration. *Food Chem Toxicol* 1986a; 24:965-974
- 9 Angelo MJ, Pritchard AB, Hawkins DR, Waller AR, Roberts A. The pharmacokinetics of dichloromethane. II. Disposition in Fischer 344 rats following intravenous and oral administration. *Food Chem Toxicol* 1986b; 24(9):975-980
- 10 McKenna MJ, Zempel JA: The dose-dependent metabolism of [¹⁴C] methylene chloride following oral administration to rat. *Food Cosmet Toxicol* 1981; 19:73-78
- 11 Gargas ML, Clewell HJ III, Andersen ME: Metabolism of inhaled dihalomethanes in vivo: differentiation of kinetic constants for two independent pathways. *Toxicol Appl Pharmacol* 1986; 82(2):211-23
- 12 Wirkner K, Damme B, Poelchen W, Pankow D. Effect of long-term ethanol pretreatment on the metabolism of dichloromethane to carbon monoxide in rats. *Toxicol Appl Pharmacol* 1997; 143:83-88
- 13 Pankow D, Jagielki S: Effect of methanol or modifications of the hepatic glutathione concentration on the metabolism of dichloromethane to carbon monoxide in rats. *Hum Exp Toxicol* 1993; 12:227-231
- 14 Marzotko D, Pankow D: Effect of single dichloromethane administration on the adrenal medulla of male albino rats. *Acta Histochem (Jena)* 1987; 82:177-183
- 15 Kirschman JC, Brown NM, Coots RH, Morgareidge K. Review of investigations of dichloromethane metabolism and subchronic oral toxicity as the basis for the design of chronic oral studies in rats and mice. *Food Chem Toxicol* 1986; 24(9):943-949

- 16 Serota DG, Thakur AK, Ulland BM, Kirschman JC, Brown NM, Coots RH et al. A two-year drinking-water study of dichloromethane in rodents. II. Mice. *Food Chem Toxicol* 1986b; 24(9):959-963
- 17 Serota DG, Thakur AK, Ulland BM, Kirschman JC, Brown NM, Coots RH et al. A two-year drinking-water study of dichloromethane in rodents. I. Rats. *Food Chem Toxicol* 1986a; 24(9):951-958
- 18 Maltoni C, Cotti G, Perino G, : Long-term carcinogenicity bioassays on methylene chloride administered by ingestion to Sprague-Dawley rats and Swiss mice and by inhalation to Sprague-Dawley rats. *Ann NY Acad Sci* 1988; 534:352-366
- 19 NTP: National Toxicology Program. NTP technical report on the toxicology and carcinogenesis studies of dichloromethane (methylene chloride) (CAS No. 75-09-2) in F344/N rats and B6C3F1 mice (inhalation studies). Research Triangle Park, NC: U.S. Department of Health and Human Services 1986; NTP-TR-306. NIH Pub No. 86-2562
- 20 Mainwaring GW, Williams SM, Foster JR, Tugwood J, Green T. The distribution of theta-class glutathione S-transferases in the liver and lung of mouse, rat and human. *Biochem J* 1996; 318 (Pt 1):297-303
- 21 Green T: Methylene chloride induced mouse liver and lung tumours: An overview of the role of mechanistic studies in human safety assessment. *Hum Exp Toxicol* 1997; 16:3-13
- 22 Liteplo RG, Long GW, Meek ME: Relevance of carcinogenicity bioassays in mice assessing potential health risks associated with exposure to methylene chloride. *Hum Exp Toxicol* 1998; 17:84-87
- 23 Sherratt PJ, Williams S, Foster J, Kernohan N, Green T, Hayes JD: Direct comparison of the nature of mouse and human GST T1-1 and the implications on dichloromethane carcinogenicity. *Toxicol Appl Pharmacol* 2002; 179(2):89-97
- 24 Gocke E, King M-T, Eckhardt K, Wild D: Mutagenicity of cosmetics ingredients licensed by the European Communities. *Mutation Research* 1981; 90:91-109
- 25 Kitchin KT, Brown JL: Biochemical effects of three carcinogenic chlorinated methanes in rat liver. *Teratogenesis Carcinog Mutagen* 1989; 9:61-69
- 26 Sasaki YF, Saga A, Akasaka M, Ishibashi S, Yoshida K, Su YQ et al. Detection of in vivo genotoxicity of haloalkanes and haloalkenes carcinogenic to rodents by the alkaline single cell gel electrophoresis (comet) assay in multiple mouse organs. *Mutat Res* 1998; 419:13-20
- 27 Sheldon T, Richardson CR, Elliott BM. Inactivity of methylene chloride in the mouse bone marrow micronucleus assay. *Mutagenesis* :1987;2(1):57-59
- 28 Allen J, Kligerman A, Campbell J, Westbrook-Collins B, Erexson G, Kari F et al.: Cytogenetic Analyses of Mice Exposed to Dichloromethane. *Environmental and Molecular Mutagenesis* 1990; 15:221-228
- 29 Green T, Provan WM, Collinge DC, Guest AE.: Macromolecular interactions of inhaled methylene chloride in rats and mice. *Toxicol Appl Pharmacol* 1988; 93:1-10.
- 30 Hughes NJ, Tracey JA: A case of methylene chloride (nitromors) poisoning, effects on carboxyhaemoglobin levels. *Hum Exp Toxicol* 1993; 12:159-160
- 31 Hearne FT, Pifer JW: Mortality study of two overlapping cohorts of photographic film

- base manufacturing employees exposed to methylene chloride. *J Occup Environ Med* 1999 ; 41(12):1154-69
- 32 Dell LD, Mundt KA, McDonald M, Tritschler JP 2nd, Mundt DJ: Critical review of the epidemiology literature on the potential cancer risks of methylene chloride. *Int Arch Occup Environ Health* 1999; 72(7):429-42
- 33 JECFA: JECFA Monographs No.753, dichloromethane, WHO Food Additives Series, No.30 on INCHEM 1993
- 34 NCA: National Coffee Association. Twenty-four month oncogenicity study of methylene chloride in mice. Final report. Prepared by Hazleton Laboratories America, Inc., Vienna, VA. 1983
- 35 日本水道協会：水道統計 平成18年度版 2008