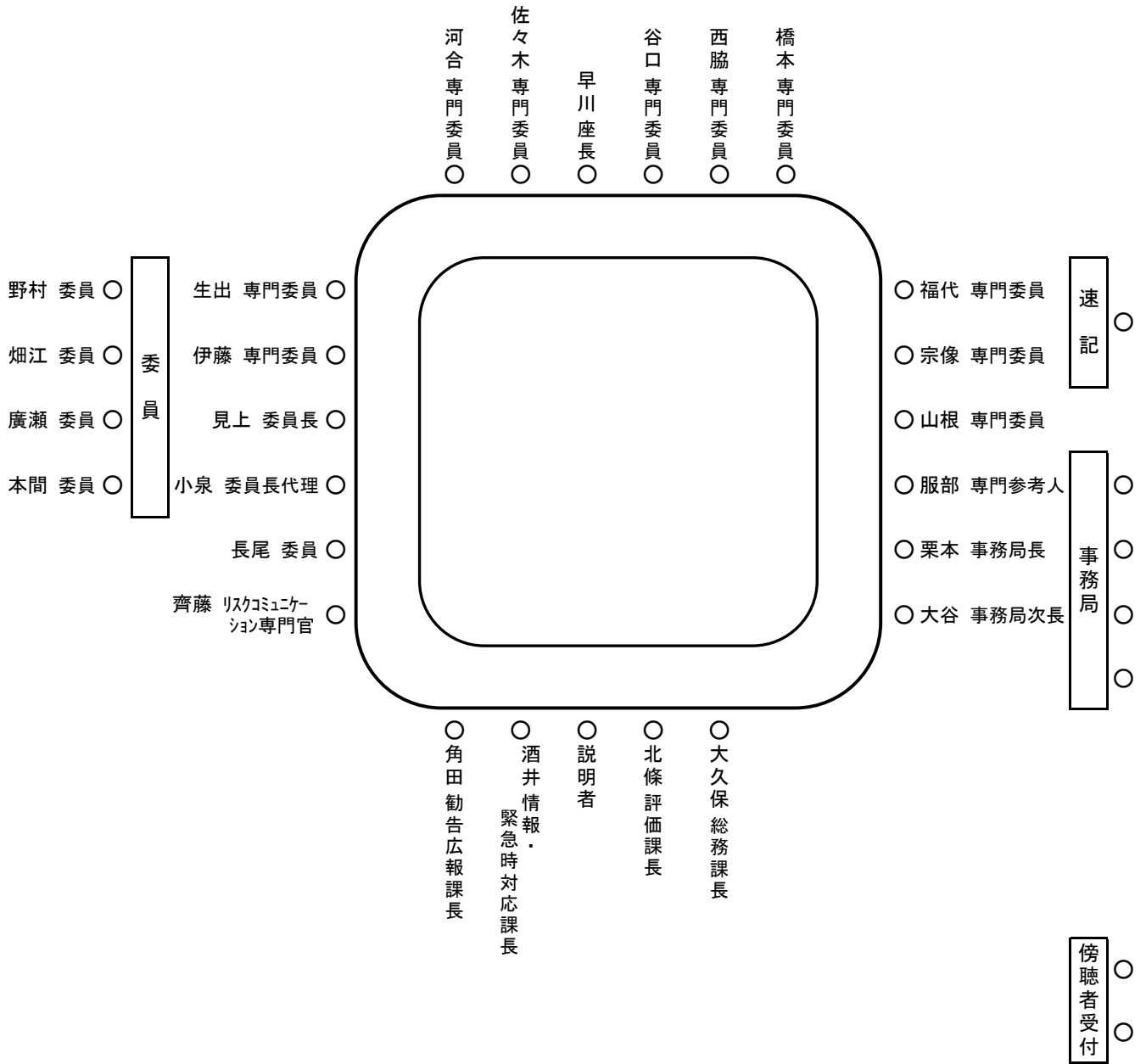


企画専門調査会 第29回会合 座席表

平成21年1月30日(金)
 15:00 ~ 18:00
 食品安全委員会大会議室(7F)



入口