

平成 21 年 9 月 24 日作成

平成 21 年 10 月 9 日更新

高濃度にジアシルグリセロール (DAG) を含む食用油等に関連する情報
(Q&A)

Q 1 なぜ食品安全委員会では高濃度にジアシルグリセロールを含む食品の安全性について評価しているのですか。

Q1-2 「念のための試験を行う」必要があったのは、ジアシルグリセロール (DAG) が危険だったからですか。

Q 2 リスク評価の進捗状況はどうなっているのですか。

Q 3 何が問題になっているのですか。

Q 4 ジアシルグリセロール (DAG) とはどのようなものですか。

Q 5 グリシドール脂肪酸エステルとはどのようなものですか。

Q 6 なぜ評価に時間が掛かっているのですか。

Q 7 今後の評価の予定を教えてください。

Q7-2 10月8日午後、花王株式会社が特定保健用食品の許可の失効届を提出しましたが、エコナ関連商品に対する食品健康影響評価について、食品安全委員会の今後の対応はどうなりますか。

Q 8 エコナ関連商品は食べても大丈夫ですか。

Q1 なぜ食品安全委員会では高濃度にジアシルグリセロールを含む食品の安全性について評価しているのですか。

ジアシルグリセロール（以下、DAG とします。）を高濃度を含む食品に関しては、平成10年5月に厚生労働省が食用調理油に対し特定保健用食品としての表示を許可したのが最初です。さらに、平成15年6月に厚生労働省の薬事・食品衛生審議会の新開発食品調査部会は、DAGを高濃度を含むマヨネーズタイプの食品についての審議結果を、「発がん性を示す所見は認められず、（発がん）促進作用を引き起こすとの報告もない」として特定保健用食品として認めることは差し支えないと判断しましたが、その際、「念のために、（発がん）促進作用を観察するため、より感度の高い試験を行う」こととし、その試験結果を同部会に報告するよう付記しました。これを受け、薬事・食品衛生審議会は、同年6月、厚生労働大臣に対し、「特定保健用食品として認めることとして差し支えないと判断された」旨を答申しました。

特定保健用食品を許可するに当たっては、食品安全基本法（平成15年7月1日施行）に基づき、食品安全委員会の意見を聴かなければならないとされているため、厚生労働省は、同年8月、食品安全委員会に対して食品健康影響評価を要請しました。これを受け、食品安全委員会は、同年9月、「薬事・食品衛生審議会において行われた特定保健用食品としての安全性の審査の結果は、食品安全委員会として妥当と考える」旨を、「DAGに係る追加試験については、結果が分かり次第、食品安全委員会にも報告されたい」ことを付記して通知しました。

このような審議の結果を踏まえ、同年9月、厚生労働省は特定保健用食品の表示を許可しました。

また、上述の追加試験に関しては、平成17年8月、食品安全委員会に対して中間報告が行われました。この追加試験の過程において、厚生労働省は DAG に関する新たな知見を入手する等の情勢の変化があったことから、同年9月、厚生労働大臣から食品安全委員会に「高濃度に DAG を含む食品の安全性」に係る食品健康影響評価について要請があったものです。

一連の経緯については、[別紙1](#)を参照してください。

* ここでいう発がん促進作用とは、それ自体が発がんを引き起こすものではないが、遺伝子に直接作用する発がん物質によって変異した細胞に働きかけてがんを発生させる作用のことをいう。

Q1-2 「念のための試験を行う」必要があったのは、ジアシルグリセロール (DAG) が危険だったからですか。

平成 15 年 6 月、厚生労働省の薬事・食品衛生審議会の新開発食品調査部会は、ジアシルグリセロール (DAG) に関するラットを用いた 2 年間の発がん性試験の成績から、発がん性を示す所見は認められないとしました。また、その他の様々な試験成績から、安全性等について審査を行った結果、特定保健用食品として認めることとして差し支えないと判断しました。

この部会の審議の過程において、トウダイグサ科の植物から抽出されるフォルボールエステルという化学物質と DAG との比較が議論されました。フォルボールエステルという化学物質は、タンパク質リン酸化酵素の一種であるプロテインカイネーシス C (PKC) を活性化することにより、皮膚に対する強い発がん促進作用を持つことで知られています。DAG については、PKC を活性化して発がん促進作用を引き起こすという報告はありませんが、試験管内での実験結果では PKC の活性化に参与することが判明していました。

こうしたことから同部会は、PKC 活性化作用をもつフォルボールエステルが発がん促進作用を持つのであれば、同様に PKC 活性化作用をもつ DAG も発がん促進作用を持つのではないかと類推して、「念のための試験」を要求したものです。

食品安全委員会としては、上述の薬事・食品衛生審議会の議論に加え、炭素数 14 以上の長鎖の脂肪酸を 2 本持つような DAG は細胞膜を透過しないという報告もあることから、薬事・食品衛生審議会において行われた安全性の審査の結果については妥当であると判断したものです。なお、薬事・食品衛生審議会の新開発食品調査部会が念を入れて追加の試験を行うように求めていたことから、食品安全委員会としても、その結果を報告されたいとしたものです。

したがって、DAG に危険性があるという認識の下で、念のための追加試験を要請したものではありません。

Q2 リスク評価の進捗状況は怎么样了なっているのですか。

平成17年9月、厚生労働大臣から食品安全委員会に対して、「高濃度にDAGを含む食品の安全性」について、発がん促進作用を中心とした食品健康影響評価について要請がありました。

これを受け、食品安全委員会においては、「新開発食品専門調査会と添加物専門調査会の合同ワーキンググループ」を設置し、平成17年9月に提出された試験データに基づき平成17年11月から審議を行い、平成17年12月には、厚生労働省に対して食品健康影響評価に必要な追加の試験の実施を求めました。この合同ワーキンググループにおいては、平成17年11月から本年2月まで計5回審議を行いました。

また、本年2月には厚生労働省から追加試験のデータが提出されたことから、本年3月からは、「新開発食品・添加物合同専門調査会」において、これまで計5回にわたり調査審議を重ねているところです。

さらに、本年7月には、厚生労働省よりDAGを高濃度に含む食用油（以下、DAG油とします。）の脱臭工程で生じるグリシドール脂肪酸エステル（グリシドール脂肪酸エステル）の混入について報告があり、その発がん性についても検討を必要とすることが判明しました。

現在、食品安全委員会から厚生労働省に対して、グリシドール脂肪酸エステルに関する追加資料をできるだけ早く提出するよう要請しているところです。

食品安全委員会としては、この追加資料が提出され次第、これまでに得られている科学的知見と併せて、速やかに食品健康影響評価を取りまとめていくこととしています。

なお、これまでの検討の経過や内容については、すべて食品安全委員会のホームページ（<http://www.fsc.go.jp/senmon/sinkaihatu/index.html>）で公表しています。

Q3 何が問題になっているのですか。

当初は、DAG の発がん促進作用のリスク評価を行ってきたところですが、本年7月には厚生労働省から、DAG 油の脱臭工程で生じるグリシドール脂肪酸エステル（グリシドール脂肪酸エステル）の混入について報告がありました。

食品健康影響評価（食べることによる健康への影響を調べること）は、科学的知見に基づき、客観的かつ中立公正に行わなければならないことから、食品安全委員会としては、これまでの DAG の審議に加え、グリシドール脂肪酸エステル（グリシドール脂肪酸エステル）の発がん性についても検討を行う必要が判明したことから、追加資料をできるだけ早く提出するよう要請したところ（[別紙2](#)参照）。

なお、食品安全委員会としては、この追加資料が提出され次第、これまでに得られている科学的知見と併せて、速やかに食品健康影響評価を取りまとめていくこととしています。

Q 4 ジアシルグリセロール (DAG) とはどのようなものですか。

ジアシルグリセロール (DAG) とは、グリセリンに脂肪酸が2個結合しているものです (ジアシルグリセロールの「ジ」とは「2」という意味です) ([別紙2](#) 参照)。通常の食用油の主成分である、トリアシルグリセロール (グリセリンに脂肪酸が3個結合している物質。「トリ」とは「3」という意味です。) と比べて脂肪酸が1個少なく、脂肪の吸収がされにくいため、体に脂肪が付きにくいとされています。

Q5 グリシドール脂肪酸エステルとはどのようなものですか。

グリシドール脂肪酸エステルとは、DAG 油の脱臭工程において生成される物質で、グリシドールという物質に脂肪酸が1個結合したものです（[別紙2](#)参照）。

グリシドール脂肪酸エステルが遺伝毒性を持つ発がん物質であるかどうかの毒性学的なデータは得られておりませんが、消化されると分解されてグリシドールを遊離する可能性が否定できないとの指摘もあります。

なお、グリシドールは、国際癌研究機関(IARC)によって「人に対し発がん危険性あり」(2A群)と分類されている物質です。

Q6 なぜ評価に時間が掛かっているのですか。

高濃度に DAG を含むマヨネーズタイプの食品に関する食品健康影響評価については、平成 15 年 9 月、第 10 回食品安全委員会において、厚生労働省に対して「念のために行う」追加の試験成績の結果がわかり次第報告されたいとしたものです。これは、厚生労働省の薬事・食品衛生審議会の新開発食品調査部会が、一定の類推の下で念のために要請した試験の結果を、食品安全委員会にも伝えてほしいとの趣旨です（詳細は Q1-2 参照）。

また、平成 17 年 9 月には、厚生労働省より、高濃度に DAG を含む食品全般を対象とする要請が提出されました。

リスク評価では、一般的にヒトから直接的にデータをとることができないため動物実験のデータを使用しますが、適切な評価のためには確実な動物実験データを揃える必要があります。発がん促進作用を調べるために正常の動物を使うと、しっかりとしたデータを得るまで 2 年以上かかると言われますが、遺伝子改変動物だとこれを相当早めることができる（早いもので 1～2 週間）ため、効率的に試験を進められます。このため、発がん促進作用を調べるためには遺伝子改変動物が使われる場合が多くありますが、実験に適していない遺伝子改変動物を用いると、試験データの信頼性に問題が生じる恐れがあります。

当時、食品安全委員会の DAG に対する検討においては、実験に使用した遺伝子改変動物が実験に適しているかどうかの情報が不十分であったため、通常用いられる実験動物及び実験系で試験を行う必要があるとの指摘や、DAG について皮膚に対する発がん促進作用が示唆されていたことから、同系の臓器である口腔及び食道に対する発がん促進作用についても試験を行う必要があるとの指摘がありました。

このため、平成 17 年 12 月、食品安全委員会は厚生労働省に対して、DAG の発がん促進作用等に関する追加試験の実施を要請しました。なお、いずれの追加試験についても、試験デザイン（プロトコール）については厚生労働省の責任で行われました。

これらの追加試験については、食品安全委員会の意見等を踏まえ厚生労働省で追加試験の実験デザインを組んだ後、実験を担った研究施設側の事情で動物実験を一度に行えないなどの制約がある中で精力的に実験が行われ、本年 2 月に試験結果が提出されました。

これを受け、食品安全委員会としては、本年 2 月以降は頻繁に審議を重ね、DAG 油に対する速やかな食品健康影響評価に努めてきたところです。

しかし、本年 7 月、DAG 油にグリシドール脂肪酸エステルが含まれることが判明しました。このため、高濃度に DAG を含む食品については、DAG そのものの検討に加え、グリシドール脂肪酸エステルについても検討を行う必要が生じました。

このため、食品安全委員会としては、本年 9 月 4 日付けで厚生労働省に対し、

(1) 食品に含まれるグリシドール脂肪酸エステルを食べた場合の体内における作用（吸収、代謝、排泄等）やその毒性に関する資料の提出と必要な追加試験の実施を求めるとともに、(2) 新開発食品・添加物合同専門調査会において専門委員から「DAG 油の生成過程において発生するグリシドール脂肪酸エステルを他の食用油並みに低減させる方策の検討を進め、DAG 油の製造に責任を有している企業に対する必要な指導を行うべきではないか」という意見が出されたことを通知しました（本通知の内容は、厚生労働省から企業側に通知されました）。

今後は、食品安全委員会から依頼している追加資料をできるだけ早く提出するよう厚生労働省に働きかけるとともに、追加資料が提出され次第、これまでに得られている科学的知見と併せて、速やかに食品健康影響評価を取りまとめていくこととしています。

Q7 今後の評価の予定を教えてください。

今後は、食品安全委員会から厚生労働省へ提出を依頼している追加資料をできるだけ早く提出するよう厚生労働省に働きかけるとともに、それらが提出され次第、これまでに得られている科学的知見と併せて、速やかに食品健康影響評価を取りまとめていくこととしております。

なお、依頼している資料のうち、特に速やかな提出を求めている以下の3項目については、本年9月、第302回食品安全委員会において厚生労働省から、本年11月末までに提出される予定であるとの報告を受けています。

- ① グリシドール脂肪酸エステル及びグリシドールの毒性に関する情報収集
- ② グリシドール脂肪酸エステルを経口摂取した場合の体内動態試験
- ③ グリシドール脂肪酸エステル及びグリシドールの遺伝毒性試験

Q7-2 10月8日午後、花王株式会社が特定保健用食品の許可の失効届を提出しましたが、エコナ関連商品に対する食品健康影響評価について、食品安全委員会の今後の対応はどうなりますか。

食品安全委員会において現在審議中であるエコナ関連商品の食品健康影響評価は、特定保健用食品の表示許可の取消に係るものではなく、平成17年9月の厚生労働省からの諮問「高濃度にジアシルグリセロールを含む食品の安全性について」を受けて評価を進めているものです。

食品安全委員会としては引き続き、厚生労働省に依頼している追加資料をできるだけ早く提出してもらい、追加資料(Q7参照)が提出され次第、これまでに得られている科学的知見と併せて、速やかに評価を行っていくこととしています。

Q 8 エコナ関連商品は食べても大丈夫ですか。

グリシドール脂肪酸エステルが体内に入った場合、どのように代謝され、どの程度が体内に吸収され、また排泄がどのように行われるのか、といったデータは得られていません。

しかし、これまでのところ、グリシドール脂肪酸エステルが含まれる DAG 油を用いて行われた各種試験等から得られた科学的知見からは、高濃度に DAG を含む食品に対して、緊急に対応しなければならないほどの毒性所見は得られていません。



高濃度にジアシルグリセロール（DAG）を含む食品のリスク評価に関する経緯

1. 経緯

- 1998(平成10)年5月20日 厚生労働省が、高濃度にジアシルグリセロール（DAG）を含む食用調理油に対し特定保健用食品としての表示を許可
- 2003(平成15)年6月27日 厚生労働省の薬事・食品衛生審議会食品衛生分科会新開発食品調査部会は、高濃度にDAGを含む食品（マヨネーズタイプの食品）について、「特定保健用食品として認めることとして差し支えない」と薬事・食品衛生審議会食品衛生分科会に報告。その際、「発がん性を示す所見は認められず、（発がん）プロモーション作用を引き起こすとの報告もないが、念のために、（発がん）プロモーション作用を観察するため、より感度の高いラット等を用いた二段階試験を行うこと」とし、その試験結果を同部会に報告するよう付記
同日付で薬事・食品衛生審議会食品衛生分科会から薬事・食品衛生審議会に報告されるとともに、薬事・食品衛生審議会から厚生労働大臣へ答申
- 2003(平成15)年7月1日 食品安全委員会発足
- 2003(平成15)年8月5日 厚生労働大臣から食品安全基本法に基づき、高濃度にDAGを含む食品（マヨネーズタイプの食品）について食品健康影響評価の依頼。
- 2003(平成15)年9月11日 第10回食品安全委員会において、「薬事・食品衛生審議会において行われた特定保健用食品としての安全性の審査の結果は、食品安全委員会として妥当と考える」旨を、「DAGに係る追加試験については、結果が分かり次第、食品安全委員会にも報告されたい」ことを付記して通知
- 2003(平成15)年9月25日 厚生労働大臣が特定保健用食品表示を許可

2. 審議の経緯

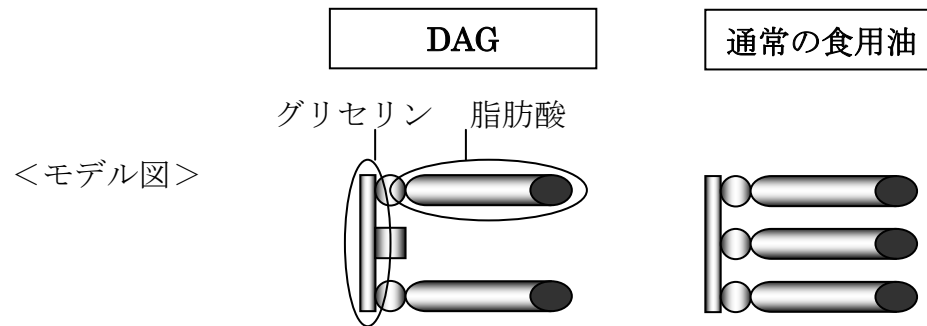
- 2005(平成17)年9月20日 厚生労働大臣から「高濃度にジアシルグリセロールを含む食品の安全性」に係る食品健康影響評価について要請、関係書類の接受
- 2005(平成17)年9月22日 第112回食品安全委員会（要請事項説明）
- 2005(平成17)年9月28日 第27回新開発食品専門調査会
- 2005(平成17)年9月30日 第25回添加物専門調査会
- 2005(平成17)年11月2日 第1回新開発食品・添加物専門調査会合同ワーキンググループ（WG）
- 2005(平成17)年12月2日 第2回新開発食品・添加物専門調査会合同WG

2005(平成17)年12月13日	第3回新開発食品・添加物専門調査会合同WG ・ 追加の試験(皮膚に対する発がん促進作用及び脂質代謝を介した発がん促進作用の試験)を要請
2006(平成18)年1月31日	第4回新開発食品・添加物専門調査会合同WG
2009(平成21)年2月13日	第5回新開発食品・添加物専門調査会合同WG ・ 追加試験データの提出があった
2009(平成21)年3月23日	第57回新開発食品・第68回添加物合同専門調査会 ・ 合同WGでの検討結果を議論
2009(平成21)年6月22日	第59回新開発食品・第72回添加物合同専門調査会 ・ 評価書案について議論
2009(平成21)年7月22日	第61回新開発食品・第74回添加物合同専門調査会 ・ 厚生労働省より、DAG油にグリシドール脂肪酸エステルが高濃度で含有されている可能性が高い旨の説明及び資料提出あり
2009(平成21)年8月24日	第62回新開発食品・第75回添加物合同専門調査会 ・ 厚生労働省に対する追加資料の提出について審議
2009(平成21)年9月2日	第63回新開発食品・第76回添加物合同専門調査会 ・ 厚生労働省に対する追加資料の提出について審議

3. グリシドール脂肪酸エステルに関する食品安全委員会の対応

2009(平成21)年8月24日	第62回新開発食品・第75回添加物合同専門調査会においてグリシドール脂肪酸エステルの審議を行い、その中で専門委員からそれらを低減すべきとの意見が出された
2009(平成21)年8月25日	厚生労働省食品安全部基準審査課長あてに、グリシドール脂肪酸エステルに関する情報収集・提供、その体内動態に関する試験の実施、遺伝毒性に関する試験の実施等について依頼
2009(平成21)年9月4日	厚生労働省食品安全部基準審査課長あてに、DAG油の生成過程において発生するグリシドール脂肪酸エステルを食用油並みに低減させる方策の検討を進め、企業に対する必要な指導を行うべきとの意見が合同専門調査会であったこと等を通知
2009(平成21)年9月17日	第302回食品安全に委員会において、厚生労働省食品安全部基準審査課長が、「①グリシドール脂肪酸エステルの含有量を一般食用油と同等のレベルに低減させるまで一時販売自粛・出荷停止する、②グリシドール脂肪酸エステルの体内動態の解明に必要な3項目の試験の最終報告を11月末までに提出する予定である」とする製造者からの報告について説明

ジアシルグリセロール (DAG) とは



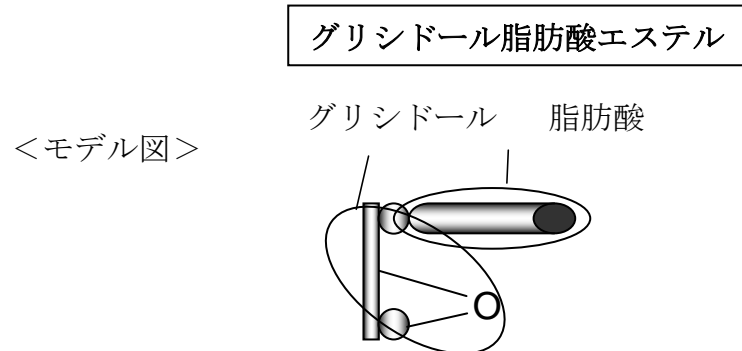
(事業者ホームページ「ジアシルグリセロール (DAG) とは」を改変)

DAGは通常の食用油に比べて、脂肪酸が1個少ない。



このため、DAGは「体に脂肪が付きにくい」
特定保健用食品として許可されている。

グリシドール脂肪酸エステルとは



DAG油を作る工程で生成される物質であり、グリシドールという物質に脂肪酸が1個結合したもの。

グリシドール脂肪酸エステルが遺伝毒性を持つ発がん物質であるかどうかの毒性学的なデータは得られていない。

体内でグリシドール脂肪酸エステルからグリシドールへの反応がどの程度起こるかについてのデータは得られていないが、グリシドール脂肪酸エステルは、消化されると分解されてグリシドールを遊離する可能性がある。

グリシドールは、国際癌研究機関(IARC)によって「人に対し発がん危険性あり」(2A群)と分類されている。

- 食品安全委員会では、DAG油を作る工程で生成されるグリシドール脂肪酸エステルに関して、リスク評価(食べることによる健康への影響を調べること)に必要なデータの速やかな提出を厚生労働省に対し要求しており、追加資料が提出され次第、これまでに得られている科学的知見と併せて、速やかに食品健康影響評価を取りまとめていくこととしています。