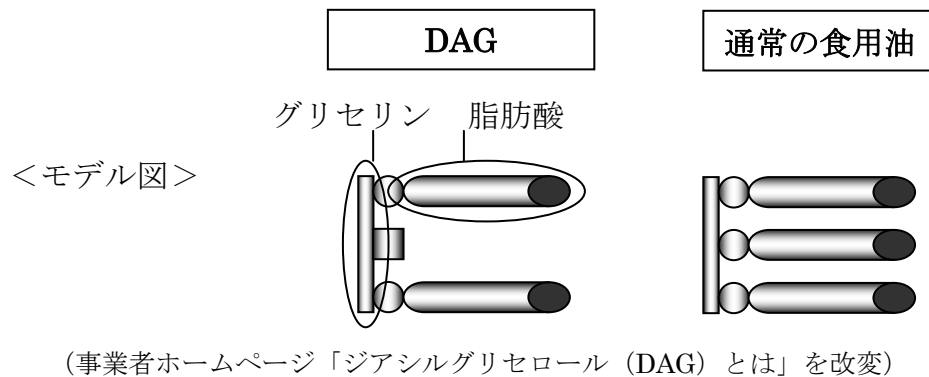


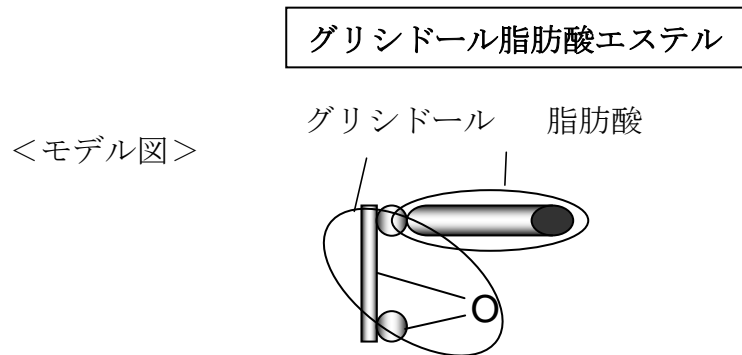
# ジアシルグリセロール (DAG) とは



DAGは通常の食用油に比べて、脂肪酸が1個少ない。  
↓  
このため、DAGは「体に脂肪が付きにくい」  
特定保健用食品として許可されている。

※ 平成21年10月8日付けで製造業者から許可の失効届書が提出された。

# グリシドール脂肪酸エステルとは



DAG油等食用油を作る工程で生成される物質であり、グリシドールという物質に脂肪酸が1個結合したもの。  
グリシドール脂肪酸エステルが遺伝毒性を持つ発がん物質であるかどうかの毒性学的な結論は得られていない。  
体内でグリシドール脂肪酸エステルからグリシドールへの反応がどの程度起こるかについてのデータは得られていないが、グリシドール脂肪酸エステルは、消化されると分解されてグリシドールを遊離する可能性がある。  
グリシドールは、国際癌研究機関 (IARC) によって「人に対し発がん危険性あり (probably carcinogenic to humans)」(2A群)と分類されている。