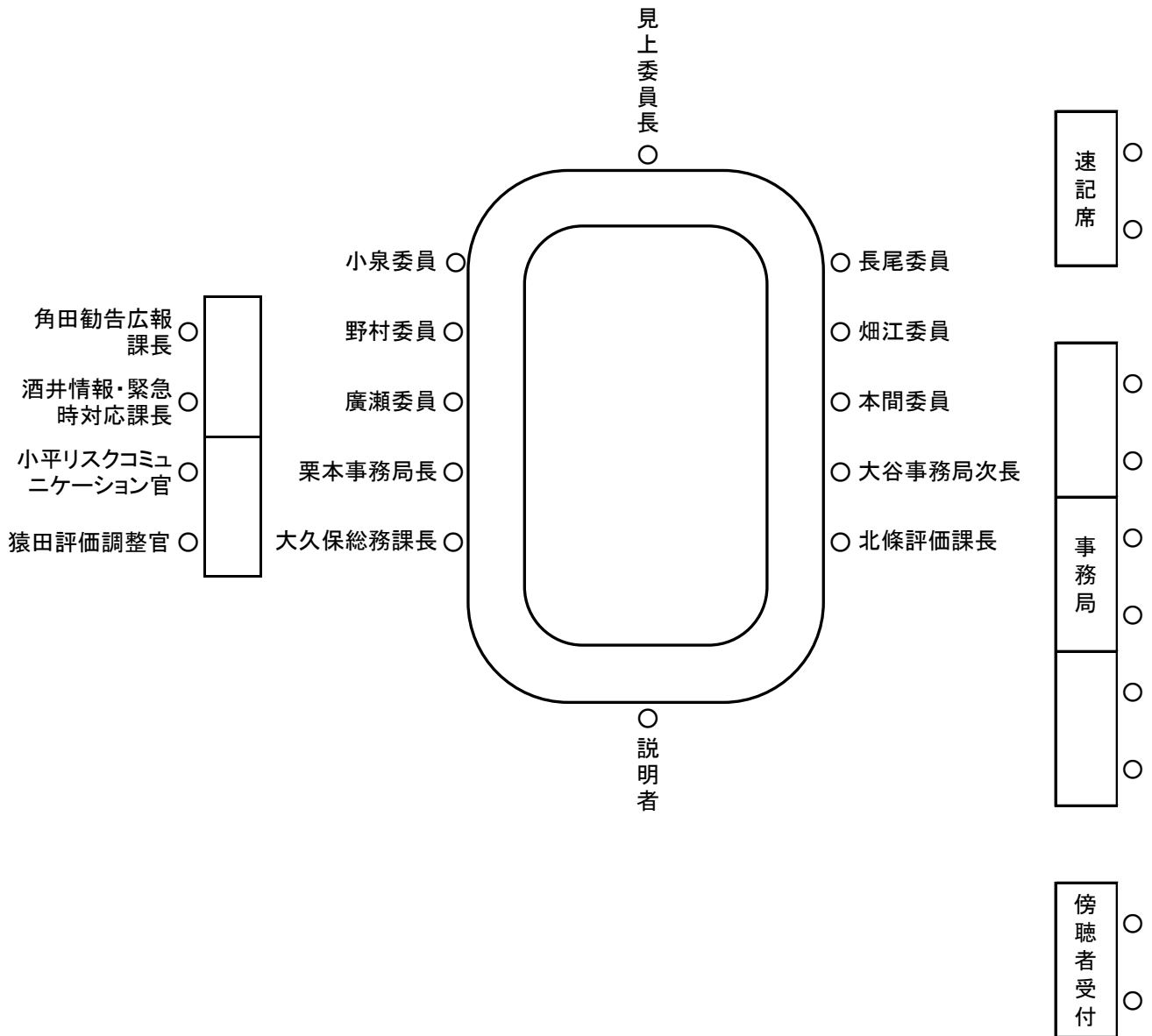


# 食品安全委員会（第287回会合）座席表

平成21年5月28日（木）

14:00～

食品安全委員会大会議室



傍 聴 者 席

入 口