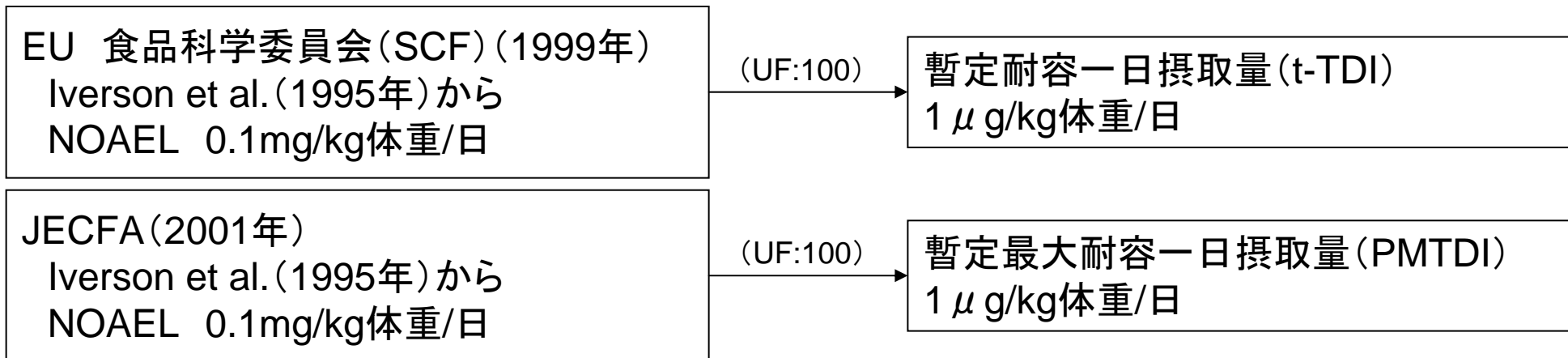
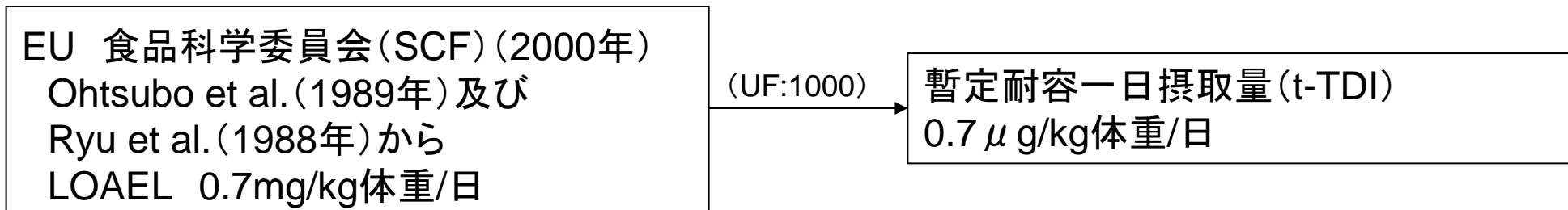


DON及びNIVの国際的な評価状況(概要)

<DON>



<NIV>



(グループTDIの設定について)

○EU 食品科学委員会(SCF)(2002年)

トリコテセン類の複合影響については、入手可能なデータが限られており、グループTDIの設定の裏付けにはならない。

○JECFA(2001年)

食品中に存在する可能性があるデオキシニバレノール及び他のトリコテセン類の複合影響に関する試験が必要である。トリコテセン類は、強さは異なっても同様な毒性を有するので、十分なデータが入手可能になった場合、毒性等価係数(TEF)を策定することを勧告する。